



AE2NPR-AA

AE2NPR-AC

AE2NPR-AB

Información General

Solución fiable y sencilla para la mayoría de las aplicaciones. Se puede realizar un control, tanto lateral como vertical, en niveles máximos y mínimos.

Funcionamiento

El funcionamiento de este controlador se centra alrededor de un motor-reductor síncrono de velocidad lenta. En el lado del producto está una paleta accionada por el motor-reductor, al cual está unida mediante un eje de doble apoyo. Cuando llega el producto a la paleta y ésta encuentra resistencia a su giro, el motor-reductor gira sobre su propio eje accionando dos microrruptores, uno desconecta el motor y el otro actúa sobre los mecanismos de control. Al quedar la paleta libre de producto, el motor-reductor queda nuevamente conectado invirtiendo la señal de control.

Emplazamiento y montaje

El controlador debe colocarse en la posición adecuada para que el producto entrante alcance a la paleta al llenarse el recipiente y la deje libre al vaciarse.

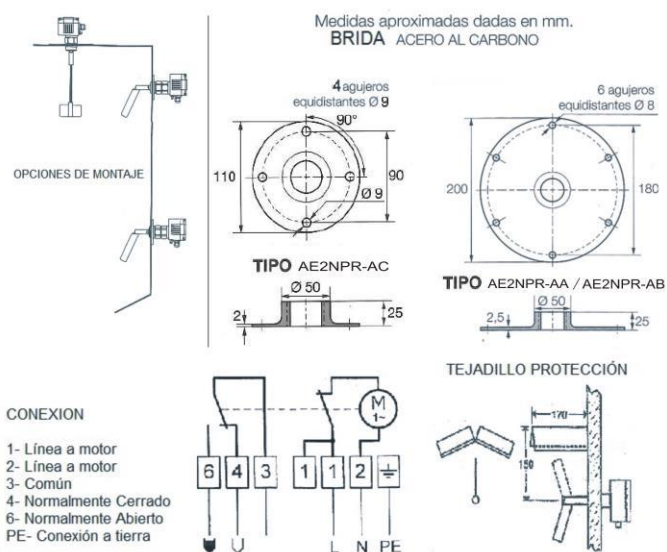
Debe evitarse la caída directa del producto sobre la paleta. Cuando el flujo del material entrante pueda golpear a la paleta, es conveniente protegerla con un tejadillo protector.

Conexión

Los bornes a la izquierda corresponden al microrruptor de control y con la paleta en movimiento.

Comprobar si el voltaje de conexión corresponde al señalado en la placa del circuito.

Debe darse tensión permanente al motor durante el proceso de trabajo. El motor se desconectará automáticamente cuando las paletas quedan frenadas.



Características técnicas

Denominación / Referencia	Cuerpo / tapa	Tipo	Temperatura a trabajo	Alimentación	Interruptor	Entrada Cables	Protección
AE2NPR-AA AE203703011	Aluminio RAL7001	Paletas rotativas	-20 a +60°C	220-240VAC	Inversor unipolar Hasta 2A/250VAC	2 x M20	IP66
AE2NPR-AB AE203703012	Aluminio RAL7001	Paletas rotativas UF 800 mm	-20 a +60°C	220-240VAC	Inversor unipolar Hasta 2A/250VAC	2 x M20	IP66
AE2NPR-AB AE203703013	Aluminio RAL7001	Paletas rotativas UF 1200 mm	-20 a +60°C	220-240VAC	Inversor unipolar Hasta 2A/250VAC	2 x M20	IP66
AE2NPR-AC AE203703015	Aluminio RAL7001	Paleta rotativa	-20 a +60°C	220-240VAC	Inversor unipolar Hasta 2A/250VAC	2 x M20	IP66