

DESCRIPCIÓN Y CARACTERÍSTICAS

El indicador de pesaje AE2-4210 es un instrumento de amplificación y medida de peso mediante células de carga (aplicaciones para pesaje industrial), o un contador de pulsos con reset, configurable mediante menú. El equipo permite tarado por teclado / variación de rangos / tiempos de filtro / puesta a cero / autocero.



Características:

- Exactitud, precisión, fácil instalación y configuración.
- 3 teclas de configuración y control.
- 1 entrada célula de carga de 24bits de resolución.
- 3 salidas digitales colector abierto optoacopladas.
- 2 entradas digitales optoacopladas.
- Salida analógica 16 bits optoacoplada.
- Formato de medidas estándar para su fácil ubicación tanto en rack 19" como en transpanel.

DATOS TÉCNICOS

Tensión de alimentación:	Entrada universal 100-240VAC / 47-63 Hz
Potencia nominal máxima requerida:	3,5W
Número de dígitos:	5 (99999) rojos 14mm
Tensión de alimentación de la célula:	5 VDC
Número máximo de células de carga:	Hasta 8 células de carga 350Ω / 16 de 700Ω
Tª de funcionamiento:	De 5 a 40 °C
Humedad:	85% sin condensación

Salidas digitales optoacopladas:	3 salidas PNP, 120mA máximo.
Entradas digitales optoacopladas:	2 entradas para contador y reset. Vmáx. 30VDC.
Comunicación RS-485:	Hasta 128 nodos y 115,2Kbaud. Distancia máx. 1km.
Comunicación CAN:	Hasta 64 nodos y 1 Mbit/seg. Distancia máx. 200m.
Comunicación Ethernet:	TCP/IP 10/100Mb.

MODELOS

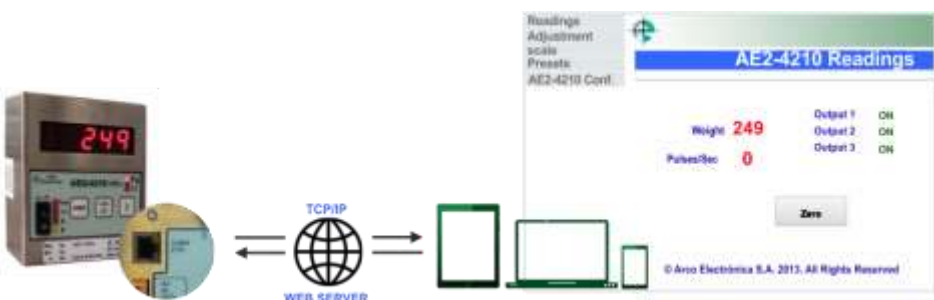
MODELO	DESCRIPCIÓN	CÓDIGO
AE2-4210	Indicador de pesaje / contador de impulsos	AE203509002
	Marco equipo AE2-4210	AE203509003

CERTIFICACIONES DE CALIDAD



- Directiva de compatibilidad electromagnética: EN 45501:2015.
- Pesaje no-automático | OIML R76:2006.
- Pesaje automático | OIML R61.
- WELMEC 2.1 Issue 4.

WEB SERVER

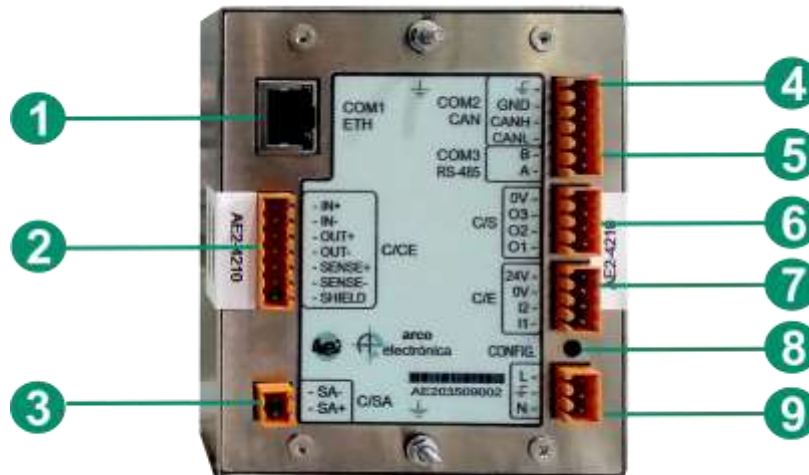


Web Server para configuración y control desde cualquier dispositivo con acceso a internet, permite:

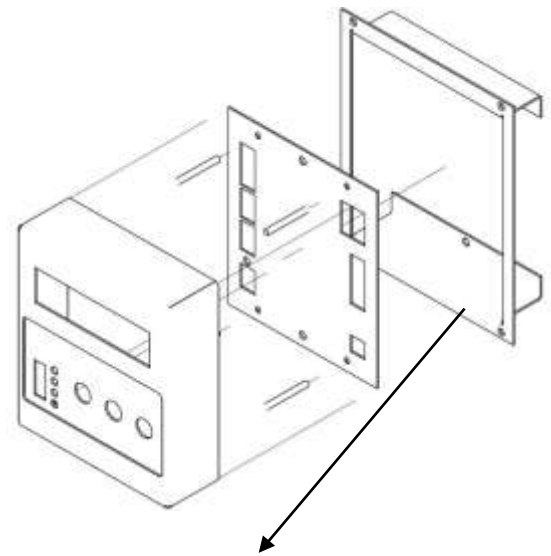
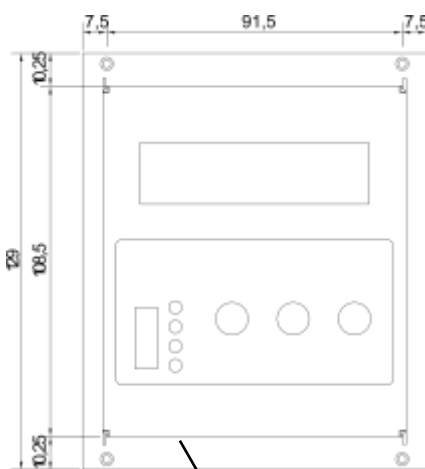
- Visualización de los datos en tiempo real.
- Calibración y ajuste
- Configuración de todos los parámetros de funcionamiento.

CONEXIONADO

1	COM1: Conector Ethernet.	6	C/S: Conector salidas digitales.
2	C/CE: Conector entrada célula de carga.	7	C/E: Conector entradas digitales.
3	C/SA: Conector salida analógica.	8	CONFIG.: Pulsador de configuración de la báscula.
4	COM2: Conector de comunicación CAN	9	Conector de alimentación del equipo.
5	COM3: Conector de comunicación RS-485.		



DIMENSIONES



Marco equipo AE2-4210.
Necesario para montaje sobre rack 19" 3U.

Las medidas incluyen el marco necesario para montaje sobre rack 19" 3U.